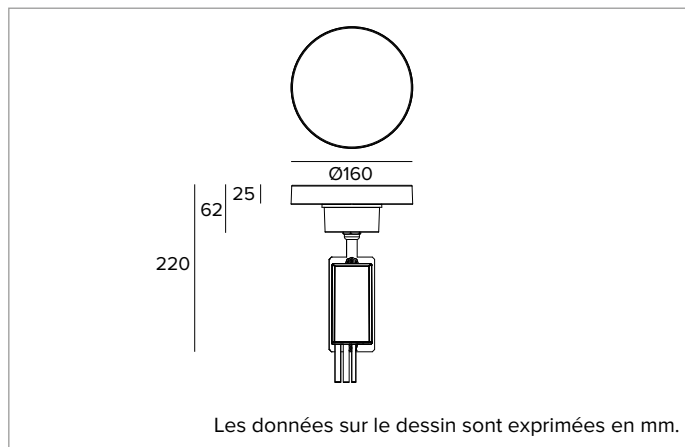


1E4025DA | MRS BO BOLLARD

Borne LED à émission radiale



	4000K	H(m)	D1(m)	D2(m)	E _{max} (lx)		
	Ra80	49°	53°				
Fixture Power	9W	1	2.36	1.58	126		
Source Flux	1527lm	2	4.73	3.15	31		
Fixture Flux	257lm	3	7.09	4.73	14		
Efficacy	29lm/W	4	9.46	6.31	8		
TS1589	I _{max} =181cd/klm	I _{max}	276cd	5	11.82	7.88	5



SOURCE

LED Chip on Board Ra80. Ra90 à la demande.

La classe d'efficacité énergétique du produit : D

Puissance nominale : 8,2W

Flux nominal : 1527lm

Indice de rendu des couleurs : 80

Rf : 82

Rg : 95

CCT nominale : 4000K

SDCM : 2

Durée utile (L80/B10) : >50000h tq +25°C

CARACTÉRISTIQUES DE L'ÉCLAIRAGE

Réflecteur moulé en aluminium anodisé haute réflexion. Diffuseur en polycarbonate transparent disposé horizontalement pour garantir l'absence d'émissions pour des angles supérieurs à 90° (0 candelas au-dessus de l'axe horizontal).

Émission : 90°

Optique : RÉFLECTEUR

Rendement optique : 17%

Flux appareil : 257lm

Efficacité lumineuse : 29lm/W

Sécurité photobiologique : Conforme au groupe RG1 (Risque faible)

CARACTÉRISTIQUES MÉCANIQUES

Corps en aluminium extrudé avec traitement de cataphorèse et peinture en poudre, finition ferrite. Tête optique en aluminium moulé sous pression anodisé.

Couleur et finition : Ferrite

Dimensions : Ø 160mm

Poids : 1,24Kg

Degré de protection : IP66

Résistance mécanique : IK10

CARACTÉRISTIQUES ÉLECTRIQUES

Alimentation intégrée dans la version DALI. Système de contrôle Casambi disponible avec accessoire. Luminaire conforme à la norme EN 60598-2-22 pour l'alimentation électrique à partir d'un système de secours centralisé CPSS (Central Power Supply System), non intégrés au luminaire - zones à haut risque exclues. La puissance et le flux par défaut sont de 100% en AC et de 100% en DC.

Puissance installée : 9W

Alimentation : 220-240Vac 50/60Hz

Classe d'isolation : CLASSE 2

Type de driver / Contrôle : DALI

Driver inclus : OUI

Classe F : OUI

SAFE FLICKER : PstLM=<1 et SVM=<0,4 (IEC TR 61547-1 et IEC TR 63158), pour garantir une lumière plus confortable et sans danger

Température ambiante : -25°C / +35°C

INSTALLATION

Système de couplage de la tête optique à baïonnette. Trois hauteurs de pied sont disponibles - 371, 771, 971mm. À compléter avec un système d'ancrage en acier inoxydable, disponible en version double avec plaque escamotable ou surface pour installation avec chevilles. Les deux crochets peuvent être combinés avec des supports accessoires pour l'installation dans le béton.

NOTES

Il adopte la solution technique "Waterblock Plus" qui prévoit le revêtement en résine des câbles de branchement ainsi que le revêtement en résine total du driver intégré, ce qui limite au maximum le risque de remontée de l'humidité vers l'appareil. Sur demande, il est également possible de soumettre la tête optique à un traitement de cataphorèse. Version 110-277Vac disponible à la demande. Mise en service du système de contrôle par APP gratuit ; l'intervention d'un technicien spécialisé peut faire l'objet d'un devis sur demande.

GARANTIE

5 années.

MISE EN GARDE

Luminaire conçu pour l'élimination/recyclage en fin de vie. Source lumineuse (LED uniquement) remplaçable par un professionnel. Boîtier de commande remplaçable par un professionnel.

En raison de l'évolution technologique des composants électroniques, les données indiquées peuvent subir des mises à jour ; il faut donc demander confirmation à la commande.

Le flux lumineux et la puissance électrique présentent des tolérances de +/-10% par rapport à la valeur indiquée. tq +25°C (CIE 121).

Nous réservons le droit d'apporter des modifications techniques.

Targetti Sankey S.r.l.
Via Pratese, 164
50145 Firenze - Italy
Tel: +39 055 37911
targetti.com
targetti@targetti.com

CCIAA Firenze
Share Capital:
€ 500.000,00
VAT N. (IT):
01537660480
R.E.A: FI-275656

TARGETTI

1E4025DA | MRS BO BOLLARD

Borne LED à émission radiale

Codes relatifs

Borne



Kg	H mm	Couleur	Code
0,8	371		1E4030
1,6	771		1E4031
2	971		1E4032

Poteau en aluminium extrudé avec traitement de cataphorèse et peinture en poudre.

Système de fixation



Code

1E4360

Plaque de fixation cachée.
En acier inox AISI 316 compatible avec des chevilles à insérer dans des trous d'un diamètre de 8mm.
0,3Kg.

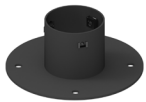


Code

1E4034

Barres de fixation pour la pose dans du béton.
En acier inox AISI 316.
H=144mm.
0,31Kg.
Pour installation MRS BO BOLLARD avec plaque de fixation cachée (1E4360).

Système de fixation



Code

1E4035

Plaque de fixation avec bride.
En acier inox AISI 316 compatible avec des chevilles à insérer dans des trous d'un diamètre de 8,5mm.
0,62Kg.



Code

1E3450

Barres de fixation pour la pose dans du béton.
En acier inox AISI 316.
H=147mm.
0,36Kg.
Pour installation MRS BO BOLLARD avec plaque de fixation à bride (1E4035).

Accessoires

Connecteur



Code

1E2769

Boîtier de connexion linéaire IP66IP68.
5 pôles, de section max 1,5mm².
Diamètre du câble de 7 à 12mm.



Code

1E2494

Boîtier de connexion multiple IP68.
1 IN - 3 OUT 4 pôles, de section max 2,5mm².
Diamètre du câble de 6 à 12mm.

En raison de l'évolution technologique des composants électroniques, les données indiquées peuvent subir des mises à jour ; il faut donc demander confirmation à la commande.

Le flux lumineux et la puissance électrique présentent des tolérances de +/-10% par rapport à la valeur indiquée. tq +25°C (CIE 121).

Nous réservons le droit d'apporter des modifications techniques.

Targetti Sankey S.r.l.
Via Pratese, 164
50145 Firenze - Italy
Tel: +39 055 37911
targetti.com
targetti@targetti.com

CCIAA Firenze
Share Capital:
€ 500.000,00
VAT N. (IT):
01537660480
R.E.A.: FI-275656

TARGETTI

1E4025DA | MRS BO BOLLARD

Borne LED à émission radiale

Connecteur



Code

1E3184

Connecteur IP68 5 pôles et 4 voix.

Outil



Code

1E3305

Clé de serrage pour le jeu de connecteurs.

Systemes de contrôle



Code

1E3048

Unité de commande sans fil IP67 avec interface DALI.

Il génère un bus DALI2 local, permettant une connexion directe à un driver LED à interface DALI.

Le module peut être utilisé uniquement dans un système fermé et ne peut être connecté à un réseau DALI déjà existant.

Le module est contrôlé sans fil à travers l'application Casambi pour smartphone et tablette via la technologie Bluetooth 5.0.

Les appareils créent automatiquement un réseau maillé sans fil adaptatif, robuste et fiable, permettant une gestion simple et efficace d'un grand nombre d'appareils.

L'unité de contrôle est pré-réglée sur le profil DALI 1CH, ce qui permet à l'appareil de contrôler un seul Driver DALI avec des commandes broadcast.

En plus du DALI broadcast, d'autres modes de fonctionnement sont disponibles, tels que :

- Bouton poussoir (normalement ouvert)
- Unité de contrôle 0/1-10V
- Unité de commande DALI Tunable White DT8
- Détecteur de présence



Code

1E4369

IP67 Extender pour le contrôle sans fil du driver LED avec interface de gradation DALI basée sur la technologie Casambi.

Il dispose d'une sortie DALI2 avec la capacité de contrôler jusqu'à 40 luminaires.

Avec l'ajout d'une autre alimentation externe BUS DALI, il est possible de contrôler jusqu'à 64 appareils.

IP67 Extender est pré-réglé sur le profil DALI broadcast, ce qui signifie que tous les luminaires qui y sont connectés sont dimmables au même niveau.

En plus de la diffusion DALI broadcast d'autres modes de fonctionnement sont disponibles, tels que :

- EXTENDER DALI 8CH
- EXTENDER DALI Tunable White
- EXTENDER DALI 4CH
- EXTENDER DALI DT8 Tunable White

Parasurtenseur



Code

A013B

Parasurtenseur compatible avec les luminaires de CLASSE II et les drivers électroniques.

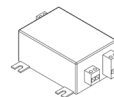
Tension de fonctionnement 220-240Vac.

SPD type 2+3.

Tension maximale de décharge 10kV.

CLASSE II

IP67



Code

A013D

Parasurtenseur compatible avec les luminaires de CLASSE II.

Conformité aux protocoles de gestion DALI, DMX, 0-10V.

Tension de fonctionnement 230-277Vac.

SPD type 2+3.

Tension maximale de décharge 10kV.

CLASSE II

IP65

En raison de l'évolution technologique des composants électroniques, les données indiquées peuvent subir des mises à jour ; il faut donc demander confirmation à la commande.

Le flux lumineux et la puissance électrique présentent des tolérances de +/-10% par rapport à la valeur indiquée. tq +25°C (CIE 121).

Nous réservons le droit d'apporter des modifications techniques.

Targetti Sankey S.r.l.
Via Pratese, 164
50145 Firenze - Italy
Tel: +39 055 37911
targetti.com
targetti@targetti.com

CCIAA Firenze
Share Capital:
€ 500.000,00
VAT N. (IT):
01537660480
R.E.A: FI-275656

TARGETTI